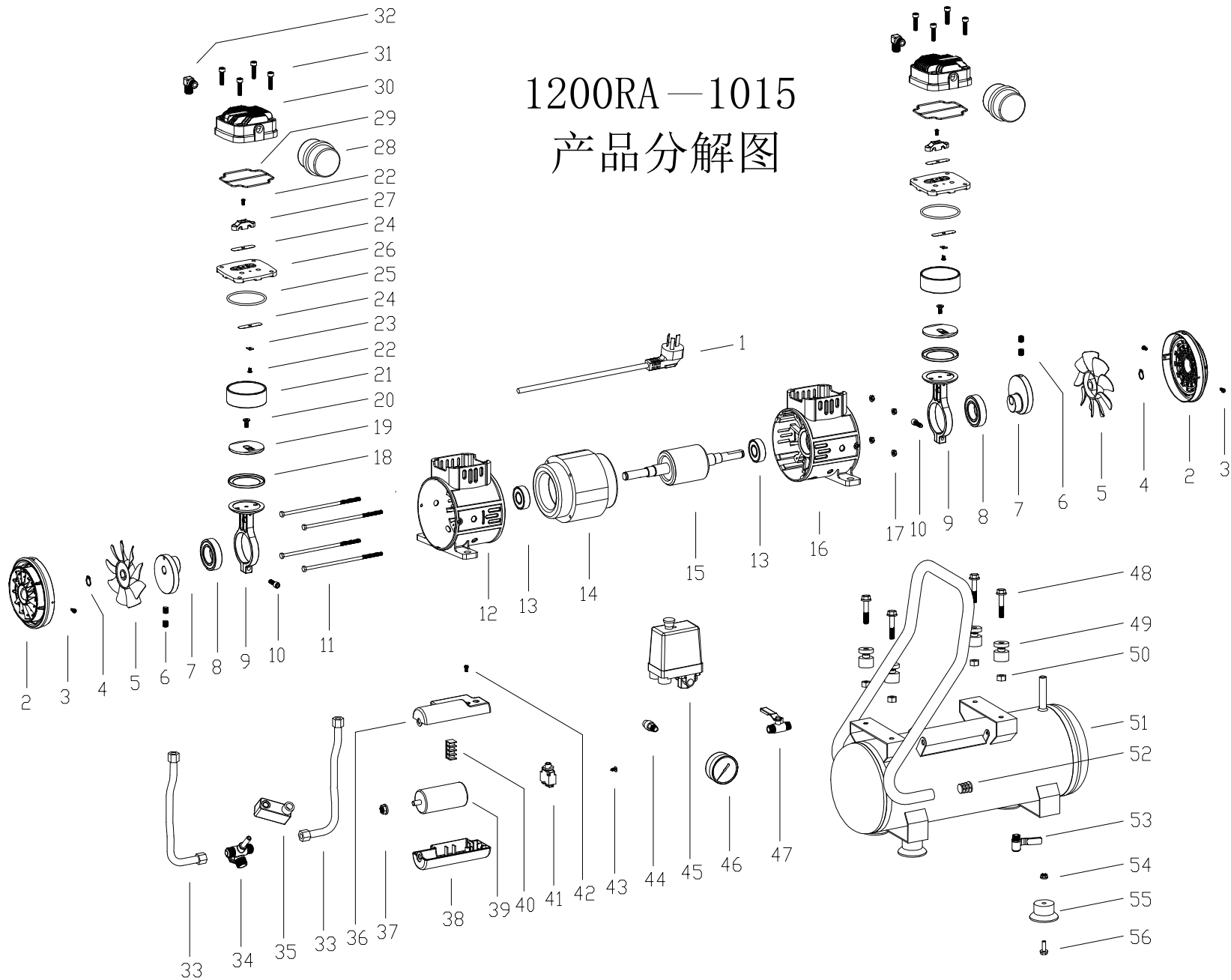


1200RA-1015 产品分解图



产品物料清单

序号	零件名称	序号	零件名称
1	插头线	31	缸盖螺丝
2	风罩	32	弯头
3	风罩螺丝	33	高压管
4	风叶卡簧	34	单向阀
5	风叶	35	电磁阀
6	曲柄螺丝	36	电容盒上盖
7	曲柄	37	电容螺母
8	6006轴承	38	电容盒下盖
9	连杆	39	电容
10	连杆螺丝	40	接线端子
11	电机螺丝	41	外置保护器
12	左端盖	42	电容盒螺丝
13	6203轴承	43	电容盒螺丝
14	电机定子	44	安全阀
15	电机转子	45	压力开关
16	右端盖	46	压力表
17	电机螺丝帽	47	球阀
18	皮碗	48	机脚螺丝
19	皮碗压板	49	减震垫
20	皮碗螺丝	50	机脚螺母
21	气缸	51	储气罐
22	阀片螺丝	52	管子塞
23	进气阀片压块	53	放水阀
24	阀片	54	脚垫螺帽
25	阀板密封圈	55	脚垫
26	阀板	56	脚垫螺丝
27	阀片压盖		
28	消声器		
29	缸盖密封圈		
30	缸盖		